

Nom : .....

Date : .....

- Savoir utiliser les unités usuelles de mesures. Estimer des masses
- Exprimer une mesure dans l'unité adéquate.

## Exercices

## Les mesures de masse

## 1 Complète en utilisant l'unité qui convient: g , kg ou tonne.

Une voiture : .....

un adulte : .....

Une baleine: .....

une boîte d'allumettes : .....

Ton cartable: .....

une boîte de conserve : .....

Une poignée de sable : .....

un comprimé : .....

## 2 Estime pour chaque cas la masse qui te semble correcte et colorie-la.

Le poids d'un bébé à la naissance .....

1 kg

10 kg

3 kg

Le poids d'une tablette de chocolat .....

1kg

200 g

20 g

Le poids d'une bouteille d'1,5 litre .....

1,5 kg

200 g

800 g

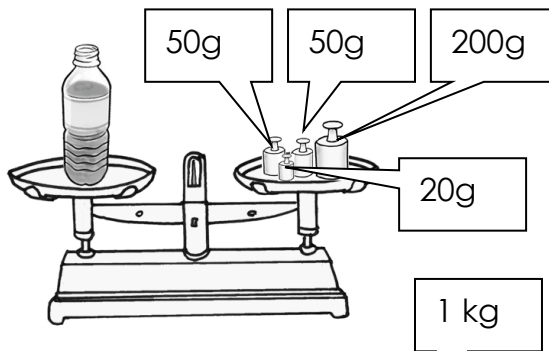
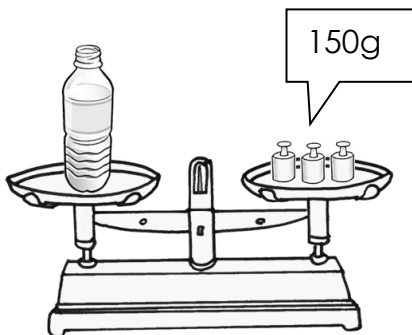
Le poids d'un paquet de chips .....

5 kg

5 g

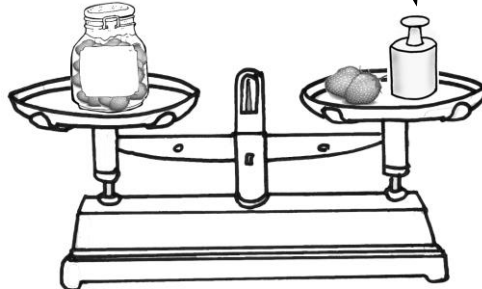
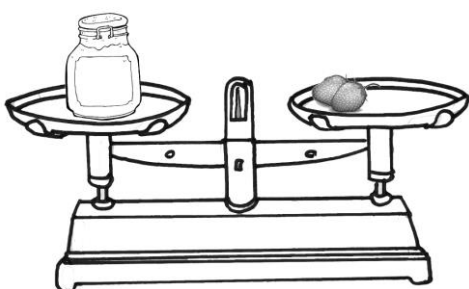
200 g

## 3 Observe et réponds.



Quel est le poids de l'eau ?

.....



Quel est le poids des fruits dans le pot ?

.....

Nom : .....

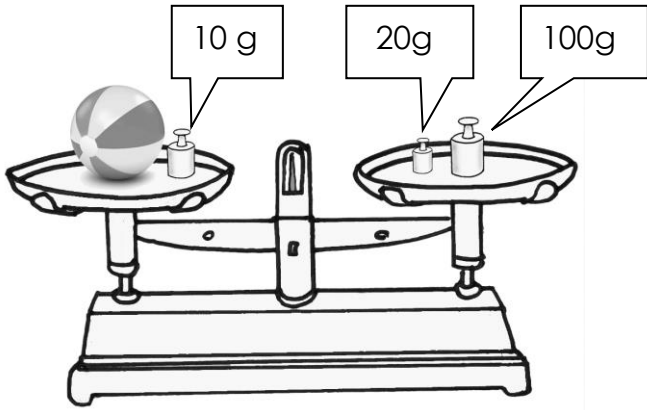
Date : .....

- Savoir utiliser les unités usuelles de mesures. Estimer des masses
- Exprimer une mesure dans l'unité adéquate.

Exercices

Les mesures de masse

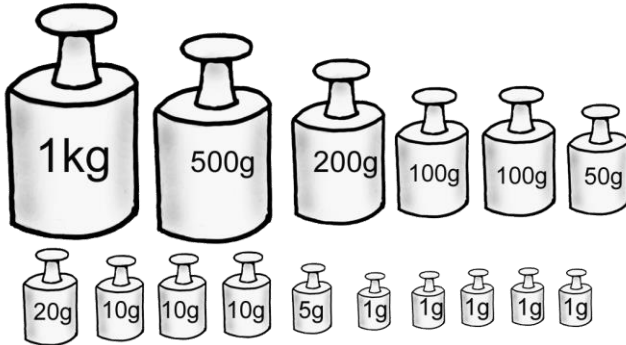
4 Observe et réponds à la question.



Quel est le poids de la balle ?

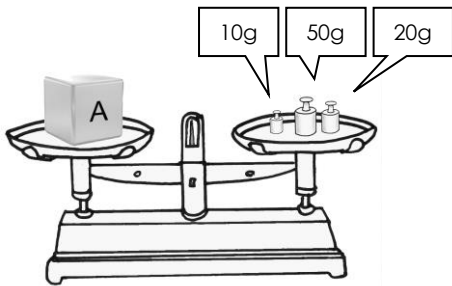
.....

5 Quelle est la masse totale des poids affichés ? Exprime le résultat en kg et en g.

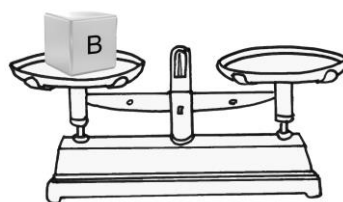


..... kg ..... g

6 En utilisant les masses marquées ci-dessus, indique celles qu'il faut utiliser pour peser les objets.

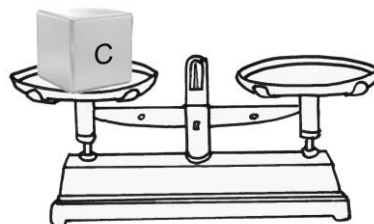


Exemple : A = 80g  
50g + 20g + 10g



B = 357g

.....  
.....



C = 1292 g

.....  
.....

Nom : .....

Date : .....

- Savoir utiliser les unités usuelles de mesures. Estimer des masses
- Exprimer une mesure dans l'unité adéquate.

Corrigé

## Les mesures de masse

## 1 Complète en utilisant l'unité qui convient: g , kg ou tonne.

Une voiture : **tonne**un adulte : **kg**Une baleine: **tonne**une boîte d'allumettes : **g**Ton cartable: **kg**une boîte de conserve : **kg**Une poignée de sable : **g**un comprimé : **g**

## 2 Estime pour chaque cas la masse qui te semble correcte et colorie-la.

Le poids d'un bébé à la naissance .....

1 kg

10 kg

**3 kg**

Le poids d'une tablette de chocolat .....

1kg

**200 g**

20 g

Le poids d'une bouteille d'1,5 litre .....

**1,5 kg**

200 g

800 g

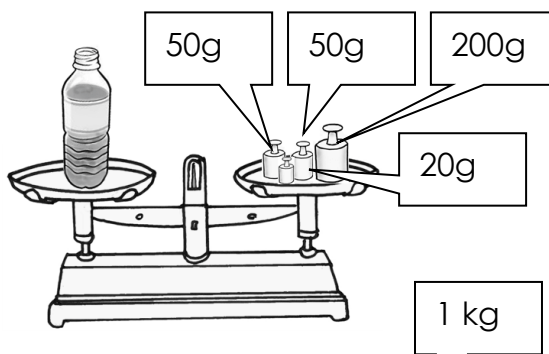
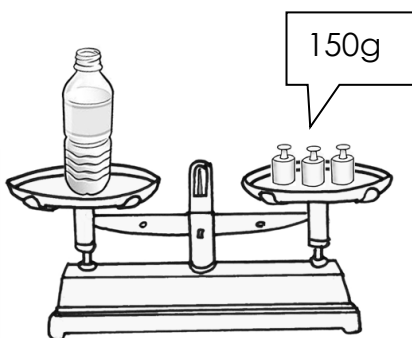
Le poids d'un paquet de chips .....

5 kg

5 g

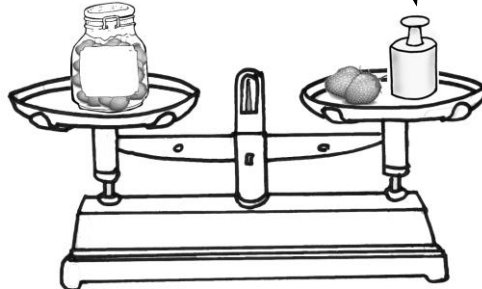
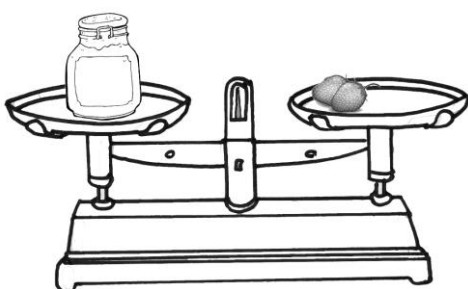
**200 g**

## 3 Observe et réponds



Quel est le poids de l'eau ?

$$320 - 150 = 170 \text{ g}$$



Quel est le poids des fruits dans le pot ?

**1kg**

Nom : .....

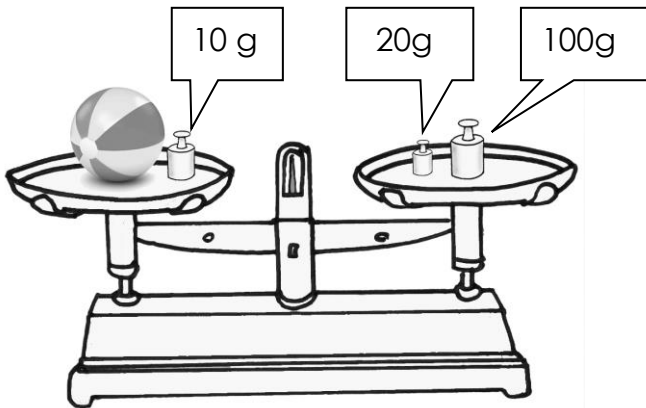
Date : .....

- Savoir utiliser les unités usuelles de mesures. Estimer des masses
- Exprimer une mesure dans l'unité adéquate.

Corrigé

## Les mesures de masse

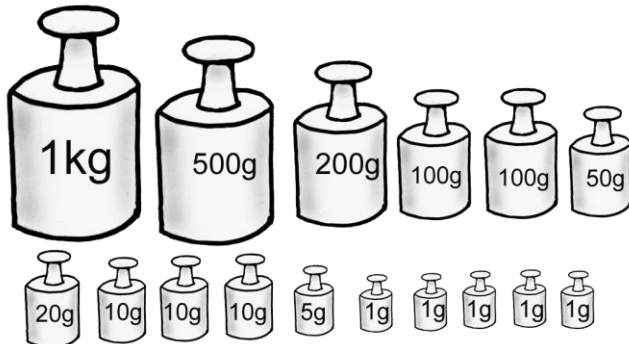
4 Observe et réponds à la question.



Quel est le poids de la balle ?

$$120 - 10 = 110 \text{ g}$$

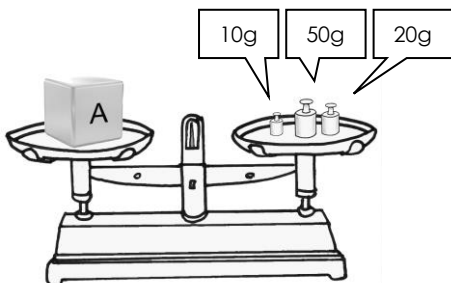
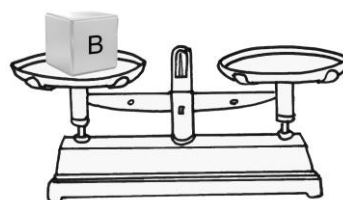
5 Quelle est la masse totale des poids affichés ? Exprime le résultat en kg et en g.



$$2010 \text{ g}$$

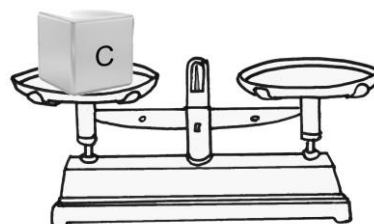
$$2 \text{ kg } 10 \text{ g}$$

6 En utilisant les masses marquées ci-dessus, indique celles qu'il faut utiliser pour peser les objets.

Exemple : A = 80g  
50g + 20g + 10g

$$B = 357 \text{ g}$$

$$200 \text{ g} + 100 \text{ g} + 50 \text{ g} + 5 \text{ g} + 2 \text{ g}$$



$$C = 1292 \text{ g}$$

$$1 \text{ kg} + 200 \text{ g} + 50 \text{ g} + 20 \text{ g} + 20 \text{ g} + 2 \text{ g}$$